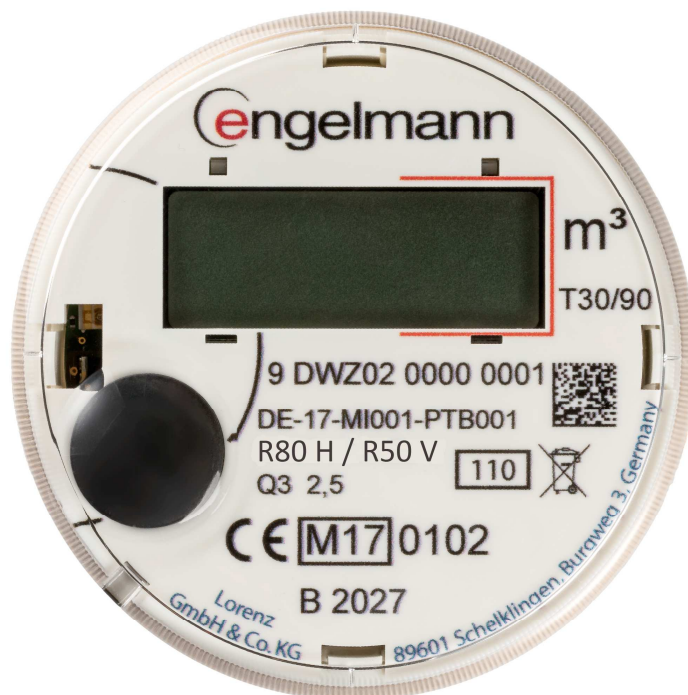


Engelmann Funk-Wasserzähler

WaterStar M

Aufputzzähler und Messkapselzähler für verschiedenste Einbaustellen



- Integrierte wireless M-Bus Kommunikationsschnittstelle
- Flügelradabtastung, induktive Abtastung
- Digitale Displayanzeige
- Ausgelegte Lebensdauer von 10 Jahren
- Leckageerkennung

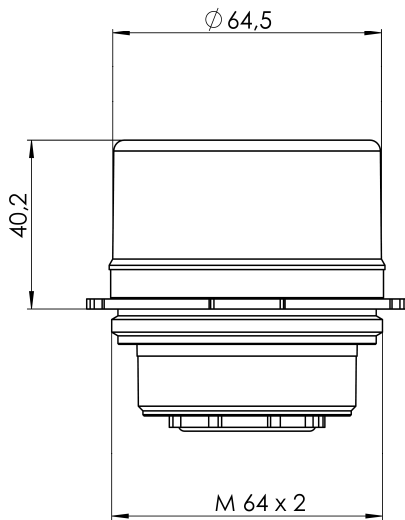
Technische Daten:

WaterStar M

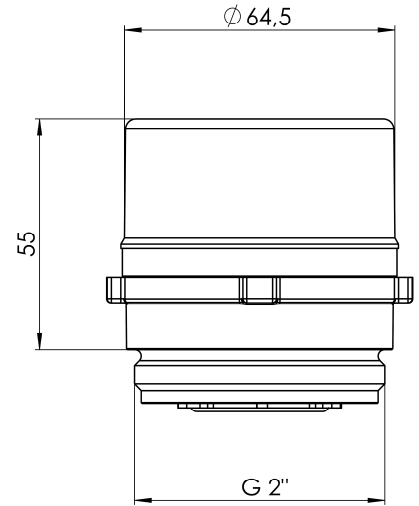
Messverfahren		induktive Abtastung; bidirektional			
Anschlusschnittstellen		Messkapseln (nach DIN EN ISO 4064-4): MET; IST; TE1; MOE/MOC; MUK; A34; DM1; MB1/2; MB3; HT2; WE1; WGU; Aufputzzähler (80 mm, 110 mm, 130 mm)			
Dauerdurchfluss Q ₃	m ³ /h	2,5 (Messkapseln)	2,5 (Aufputzz.)	2,5 (Aufputzz.)	4,0 (Aufputzz.)
Anlaufwerte	l/h	< 10	< 10	< 10	< 10
Minstdurchfluss Q ₁ (H/V)	l/h	31,25 / 50	31,25 / 50	31,25 / 50	50 / 80
Überlastdurchfluss Q ₄	l/h	3125	3125	3125	5000
Max. Druckverlust bei Q ₃	bar	0,63	0,63	0,63	0,63
Nennweite	mm	-	DN 15	DN 20	DN 20
Anschlussgewinde	Zoll	-	G3/4B	G1B	G1B
Baulänge	mm	-	80; 110; 130	130	130
Ratio Q ₃ /Q ₁ (horizontal)		R80 (maximaler R-Wert ist hydraulikabhängig)			
Ratio Q ₃ /Q ₁ (vertikal)		R50 (maximaler R-Wert ist hydraulikabhängig)			
Druckklasse (MAP)	bar	10			
Temperaturbereich Kaltwasser	°C	(T30) 0,1 - 30			
Temperaturbereich Warmwasser	°C	(T30/90) 30 - 90			
Einbaulage		horizontal / vertikal			
Umgebungstemperatur Einsatz	°C	5 - 55			
Temperaturbereich Lager und Transport	°C	-20 - 50			
Anzeige		LCD - 8 Ziffern + Sonderzeichen; Display um 360° drehbar			
Einheit		m ³			
Taste		kapazitiver Touch-Sensor			
Schnittstellen		optische Schnittstelle (M-Bus-Protokoll); wireless M-Bus			
Funkmerkmale		OMS konform; einstellbar: C1; T1			
Versorgungsspannung	V	3; Lithiumbatterie			
Lebensdauer; ausgelegt	Jahre	10			
Stichtage		frei wählbarer Jahrestichtag; 15 Monatswerte über Anzeige und Funk; 15 Monats- und Halbmonatswerte über opt. Schnittstelle			
Mechanische Klasse		M1			
Elektromagnetische Klasse		E1			
Umgebungs Klasse		B			
Schutzart		IP56			
Strömungsklassen		U0 / D0			
CE		ja			

Abmessungen

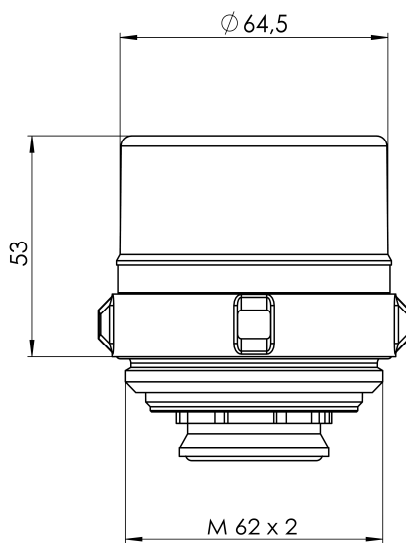
MET



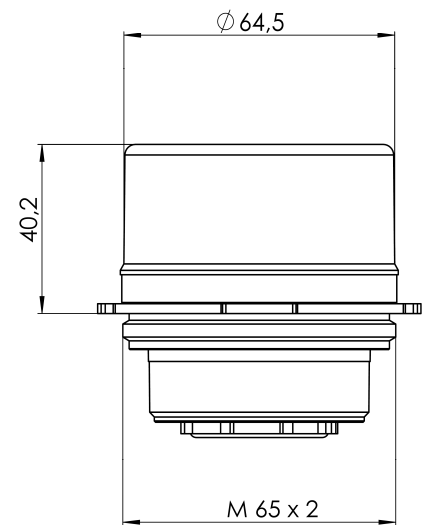
IST



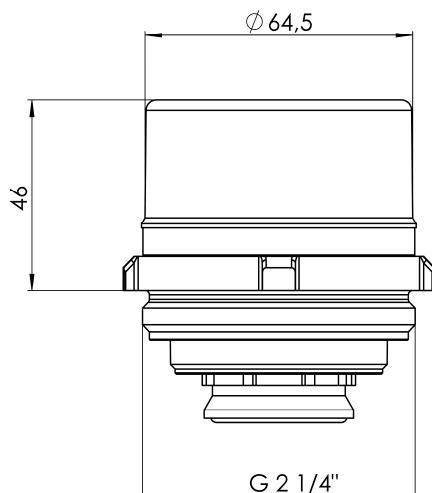
TE1



MOE/MOC



MUK



Aufputzzähler

