

## Engelmann Ultraschallwärmemengenzähler

# **SensoStar<sup>®</sup> U**

### Ultraschalldurchflusssensor für Inline-Einbaustellen



- Hochtemperaturbeständig für den Einsatz in Fernwärmeanlagen
- Als Mehrbereichszähler für Wärmemengenmessung in Warmwasserversorgungsanlagen (HKVO §9)
- Messzyklus Temperatur; dynamisch: 2 / 60 s (4 / 60 s optional)
- Abnehmbares Rechenwerk: 85 cm Leitungslänge (3,0 m optional)
- Rückfluss- und Lufterkennung
- Kommunikationsschnittstellen:
  - wireless M-Bus;
  - wireless M-Bus + 3 Impulseingänge;
  - M-Bus;
  - M-Bus + 3 Impulseingänge;
  - 2 Impulsausgänge

## Technische Daten:

### Durchflusssensor

Messverfahren			Ultraschall; Time-of-flight						
Größen	Nenndurchfluss $q_p$	m <sup>3</sup> /h	0,6	1,5	1,5	2,5	3,5	3,5	6,0
	Anlaufwert	l/h	6	6	6	12	14	14	30
	Minimum $q_i$	l/h	12	15	15	25	35	35	60
	Maximum $q_s$	m <sup>3</sup> /h	1,2	3,0	3,0	5,0	7,0	7,0	12,0
	Druckverlust $\Delta p$ bei $q_p$	bar	0,03	0,21	0,04	0,115	0,210	0,210	0,20
	Druckverlust $\Delta p$ bei $q_s$	bar	0,13	0,85	0,16	0,46	0,885	0,885	0,8
	Nennweite	mm	DN 15	DN 15	DN20	DN 20	DN 20	DN 25	DN 25
	Anschlussgewinde	Zoll	G3/4B	G3/4B	G1B	G1B	G1B	G1 1/4B	G1 1/4B
	Baulänge	mm	110	110	130	130	130	150	150 260
	Dynamikbereich $q_i/q_p$ Standard	-	1:50	1:125	1:125	1:100	1:125	1:125	1:100
	Dynamikbereich $q_i/q_p$ (optional)	-	-	1:50 1:100	1:50 1:100	-	1:100 1:150	1:100 1:150	-
	Nenndruck PN	bar	16						
	Genauigkeitsklasse (MID)		Klasse 2						
	Temperaturbereich Wärme	°C	15 - 90 Standard 15 - 130 Hochtemperatur (150; für max. 2000 h)						
	Temperaturbereich Kälte	°C	5 - 50						
	Temperaturbereich Wärme / Kälte	°C	15 - 90 Wärme Standard 15 - 120 Hochtemperatur 5 - 50 Kälte						
	Einbau		Rück- bzw. Vorlauf; im Feld einstellbar						
	Einbaulage		horizontal / vertikal						
	Schutzart		IP65						
<b>Rechenwerk</b>									
	Temperaturbereich	°C	0 - 150 Wärme 0 - 50 Kälte						
	Umgebungstemperatur	°C	5 - 55 bei 95 % rH						
	Temperaturdifferenzbereich $\Delta\theta$ Wärme	K	3 - 100						
	Temperaturdifferenzbereich $\Delta\theta$ Kälte	K	-3 – -50						
	Minimale Temperaturdifferenz $\Delta\theta$ Wärme	K	> 0,05						
	Minimale Temperaturdifferenz $\Delta\theta$ Kälte	K	< -0,05						
	Minimale Temperaturdifferenz $\Delta\theta_{HC}$ Wärme / Kälte	K	> 0,5 / < -0,5						
	Auflösung Temperatur	°C	0,01						
	Messzyklus Temperatur; dynamisch	s	2 / 60 (optional 4 / 60)						
	Messzyklus Durchfluss	s	2						
	Anzeige		LCD - 8 Ziffern + Sonderzeichen						
	angezeigte Wärmeenergie		bis zu 3 Dezimalstellen						
	Einheiten		MWh, kW, m <sup>3</sup> , m <sup>3</sup> /h (kWh, GJ, l, l/h, MW, MMBTU, Gcal)						
	Schnittstellen		optische Schnittstelle (M-Bus-Protokoll); optional: wireless M-Bus; wireless M-Bus + 3 Impulseingänge; M-Bus; M-Bus + 3 Impulseingänge; 2 Impulsausgänge						
	Versorgungsspannung	V	3; Lithiumbatterie						

Lebensdauer, ausgelegt	Jahre	6 + 1; 10 (dynamischer Messzyklus 4 / 60 s; eingeschränkte Anzahl an Funktelegrammen; keine Impulsausgänge); siehe „Influencing_factors_battery_lifetime“ unter <a href="http://www.engelmann.de">www.engelmann.de</a>
Datenspeicherung		Festwertspeicher
Stichtage		frei wählbarer Jahrestichtag; 15 Monats- und Halbmonatswerte über Anzeige; 24 Monats- und Halbmonatswerte über opt. Schnittstelle oder M-Bus
Tarifregister		2 St. individuell einstellbar; speichern Energie oder Zeit
Speicherung der Maximalwerte		Durchfluss und Leistung
Schutzart		IP65 (optional IP68)
CE		ja
EMV		EN 1434

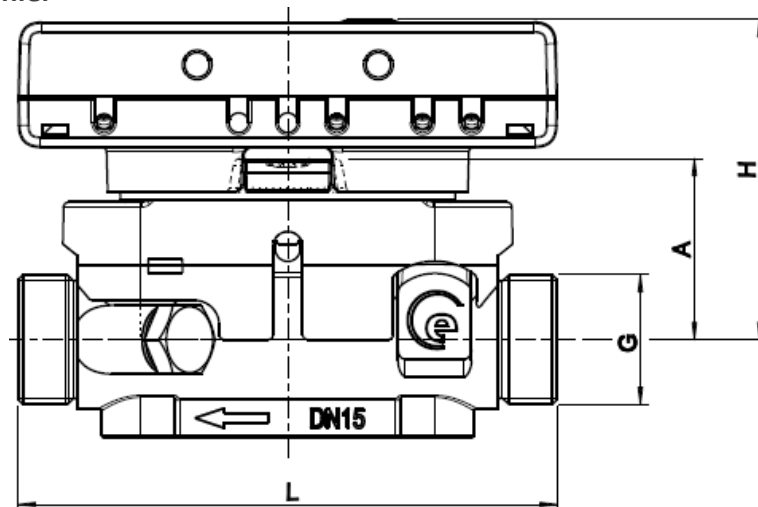
### Temperatursensoren

Platin-Präzisionswiderstand		Pt 1000
Fühlerdurchmesser	mm	5; 5,2; 6; AGFW 27,5; 38; Nadelfühler 3,5 x 75
Anschlusskabellänge	m	1,5; 3; 6
Einbauart		asymmetrisch; symmetrisch

### Abmessungen Rechenwerk

Rechenwerk Gehäuse (H x B x T)	mm	75 x 110 x 34,5
--------------------------------	----	-----------------

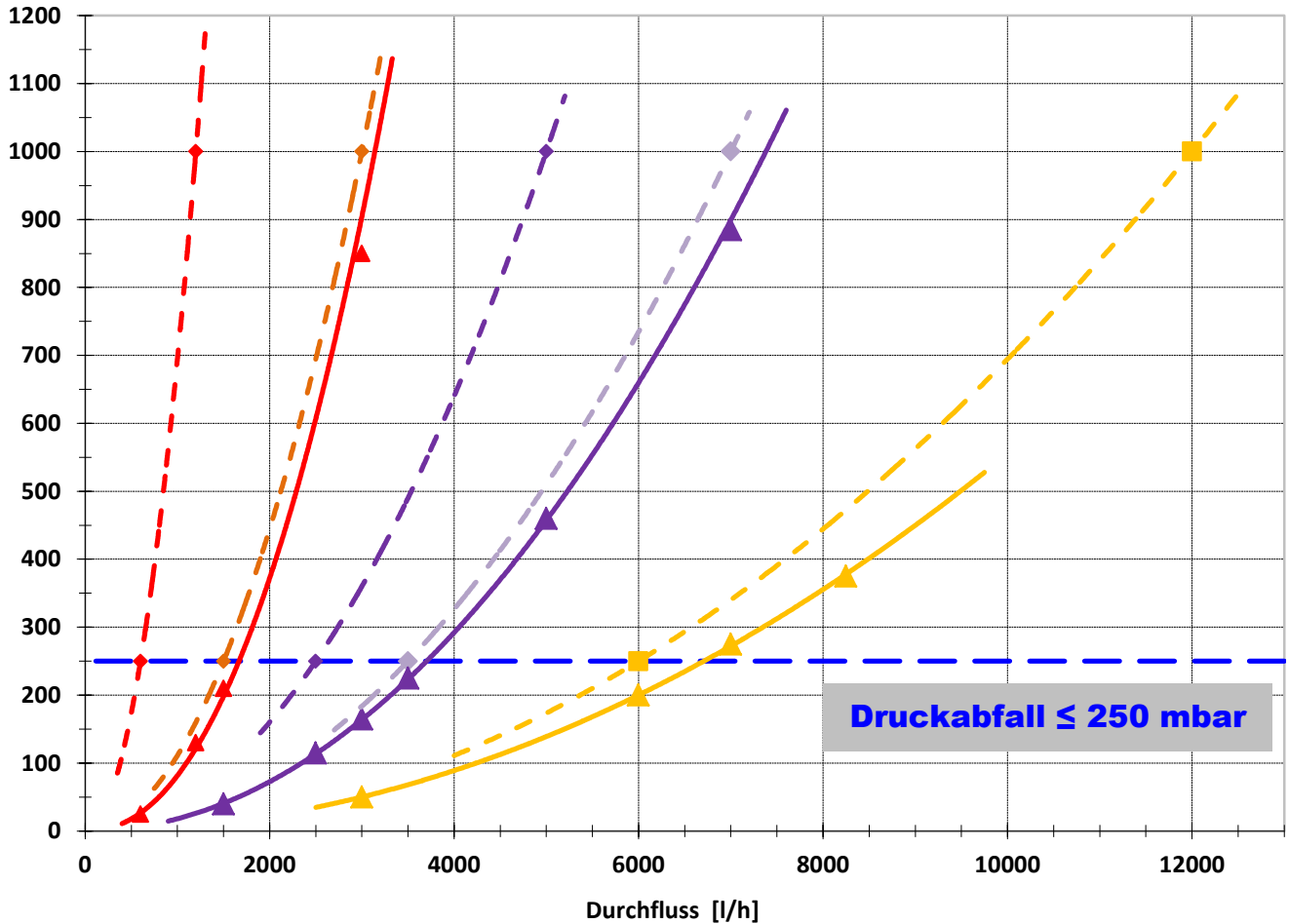
### Abmessungen Zähler



Qp (m³/h)	Nennweite	G (")	L (mm)	H (mm)	A (mm)
0,6	DN 15	G3/4B	110	65	37
1,5	DN 15	G3/4B	110	65	37
1,5	DN 20	G1B	130	65	37
2,5	DN 20	G1B	130	65	37
3,5	DN 20	G1B	130	65	37
3,5	DN 25	G1 1/4B	150	65	37
6,0	DN 25	G1 1/4B	150	67,5	39,5
6,0	DN 25	G1 1/4B	260	67,5	39,5

pressure drop **SensoStar® U**

Druckabfall [mbar]



- ◆ EN1434 Limit qp0,6
- ◆ EN1434 Limit qp1,5
- ◆ EN1434 Limit qp2,5
- ◆ EN1434 Limit qp3,5
- EN1434 Limit qp6,0
- ▲ pressure drop qp 0,6 / 1,5
- ▲ pressure drop qp 2,5 / 3,5 / 1,5 (DN20)
- ▲ pressure drop qp 6,0
- EN 1434 Grenzwert